

Fenster- und Fenstertüren- Zusatzsicherung FS 500



Für nach innen öffnende einflügelige oder
doppelflügelige Fenster und Fenstertüren

Einfache Handhabung

Mit Druckknopfsicherung



ORIGINAL MONTAGEANLEITUNG



facebook.com/BASIGmbH



[@basi_gmbh](https://instagram.com/@basi_gmbh)



www.basi.eu

Allgemeine Hinweise

Bestimmungsgemäße Verwendung

Die Fenster- und Fenstertürenzusatzsicherung FS 500 gibt zusätzlichen Schutz gegen unberechtigtes Eindringen in Räume. Sie kann an einflügeligen oder doppelflügeligen - nach innen öffnende - Fenster und Fenstertüren aus Holz oder Kunststoff montiert werden. Da die Zusatzsicherung ohne Schlüssel oder Werkzeug entriegelt werden kann, eignet sie sich nicht als Kindersicherung.

Die optimale Schutzwirkung wird nur erreicht, wenn Sie entsprechend dieser Montageanleitung vorgehen.

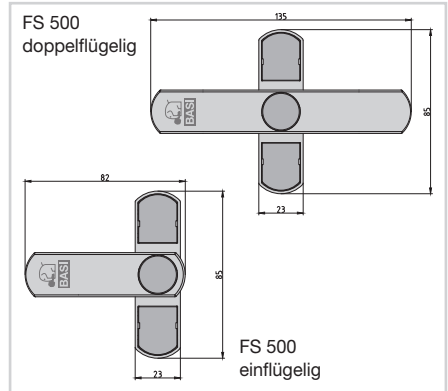
Beachten Sie die Anweisungen in dieser Anleitung, um die Zusatzsicherung korrekt zu montieren. Bewahren Sie die Montageanleitung auf, falls Sie die Zusatzsicherung demontieren oder austauschen müssen.



Warnhinweise: Bei anleitungskonformer und fachgerechter Montage sind keinerlei Gefahren zu erwarten. Kleinteile und Verpackungsmaterialien können von Kindern verschluckt werden und zur Erstickung führen! Achten Sie darauf, dass Kleinteile und Verpackungsmaterialien nicht in die Hände von Kindern gelangen. Entsorgen Sie das Verpackungsmaterial sofort.

Die Fenster- und Fenstertürenzusatzsicherung FS 500 schützt Ihre Fenster und Fenstertüren gegen Einbruch. Ohne wesentliche optische Störung kann sie je nach Bedarf an einer oder mehreren Stellen an Fenster oder Fenstertüren montiert werden. Sie arretiert nach dem Verriegeln automatisch. Die Entriegelung erfolgt mittels Druckknopf.

- Optimale Absicherung: Erschwert das Aufhebeln der Fenster- und Türflügel mit Dreh- und Kippsystemen.



- Ist für alle Typen von Fenster- und Fenstertüren geeignet (für Kunststoff- und Holzrahmen).
- Leicht zu montieren und einfach in der Handhabung: Zur Befestigung an Kopf- und/oder Griffseiten geeignet. Die Sicherungen sind ohne Schlüssel zu entriegeln.

Technische Änderungen bleiben ausdrücklich seitens des Herstellers vorbehalten.

Haftungsausschluss

Der Hersteller übernimmt keine Haftung für Schäden und/oder Verletzungen, die bei unsachgemäßer Handhabung und/oder bei der Montage des Produktes bzw. bei Benutzung der benötigten Werkzeuge entstehen. Wenn Sie Elektrowerkzeuge benutzen (z. B. Bohrmaschine), beachten Sie alle Sicherheitshinweise des Herstellers des Werkzeugs.

Lieferumfang

Prüfen Sie die Vollständigkeit der Lieferung:

- 1x Fenster- und Fenstertürensicherung
- 4x M5x50 mm selbstschneidende Schrauben
- 1x 1 mm Distanzplatte
- 1x 2 mm Distanzplatte

Benötigte Werkzeuge

- Schraubendreher
- Bohrmaschine mit passendem Bohrer:
Ø 3 mm
- Metermaß
- Markierstift, Anreißnadel o.ä.

Allgemeine Montagehinweise

- Stellen Sie vor der Montage sicher, dass sich das Fenster bzw. die Fenstertür einwandfrei öffnen und schließen lässt.
- Achten Sie beim Bohren darauf, dass Sie bewegliche Teile, Dichtungen und die Glasscheibe nicht beschädigen.
- Achten Sie beim Bohren und Anziehen der Schrauben darauf, dass der Bohrer / die Schrauben nicht auf der Rückseite des Fensterrahmens austreten. Passen Sie die Länge der Schrauben an den Fensterrahmen an und verwenden Sie einen Bohranschlag.
- Drehen Sie die Befestigungsschrauben zur Vermeidung von Überdrehung mit einem geeigneten Schraubendreher von Hand fest.
- Empfehlung: Montieren Sie eine zweite Fenster- und Fenstertüren-Zusatzsicherung, wenn die Glasfläche des Fensters 1 m in der Diagonale überschreitet.
- Die Sicherung ist am wirksamsten, wenn sie etwa 150 – 200 mm vom unteren oder oberen Rand des Fensterflügels montiert wird.

Montage-Schritte

1. Schließen Sie das Fenster oder die Fenstertür und messen Sie die Montageposition aus (siehe dazu Abbildung 2).
2. Legen Sie den Riegel (A) der Zusatzsicherung um (siehe Abbildung 3) und entfernen Sie die Abdeckkappen (C).

3. Positionieren Sie den Befestigungsblock (B) auf dem Fensterrahmen (F). Achten Sie dabei auf 2 mm Abstand zwischen Fensterflügel (D) und dem Befestigungsblock (B). Die mitgelieferte 2 mm Distanzplatte (H) kann dabei als Hilfsmittel zur Abstandsermittlung verwendet werden.

4. Zeichnen Sie die 4 Bohrlöcher für die Befestigungsschrauben (E) an. Anschließend bohren Sie die Bohrlöcher mit einem Bohrer Ø 3 mm vor und schrauben Sie den Befestigungsblock (B) mit den selbstschneidenden Schrauben (E) fest am Fensterrahmen (F).

5. Damit der Riegel (A) beim Ver- und Entriegeln nicht über den Fensterflügel schleift, müssen Sie evtl. die mitgelieferten Distanzplatten (H) zum Höhenausgleich verwenden.

6. Abschließend drücken Sie die 2 Abdeckkappen (C) wieder auf die Aussparung für die Befestigungsschrauben (E).

Bedienung

- Zum Verriegeln des Fensters oder der Fenstertür klappen Sie den Riegel (A) aus, bis er einrastet.
- Zum Entriegeln halten Sie den Druckknopf (G) gedrückt und drehen den Riegel (A) zurück.

Reinigung/Instandhaltung

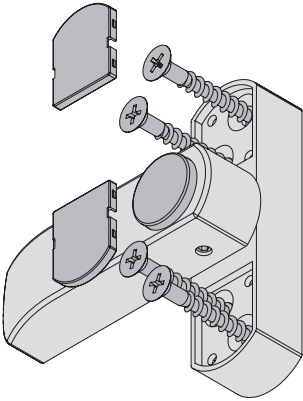
Leichte Verschmutzungen der Fenster- und Fenstertürenzusatzsicherung FS 500 können mit einem feuchten Tuch entfernt werden.



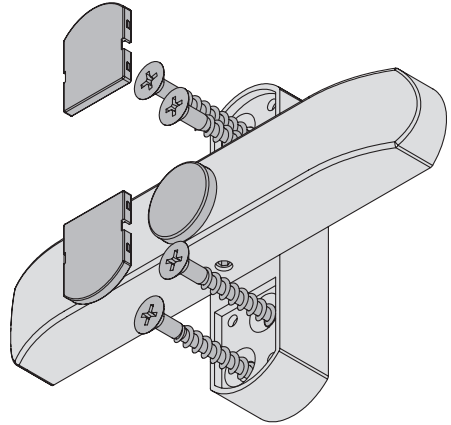
Entsorgung

Helfen Sie, die Umwelt zu schonen und entsorgen Sie das Produkt und die Verpackungsmaterialien entsprechend den lokalen Vorschriften.

Abbildung 1: FS 500 Fenster- und Fenstertürenzusatzsicherung



FS 500 einflügelig



FS 500 doppelflügelig

Abbildung 2: Empfohlene Montageposition

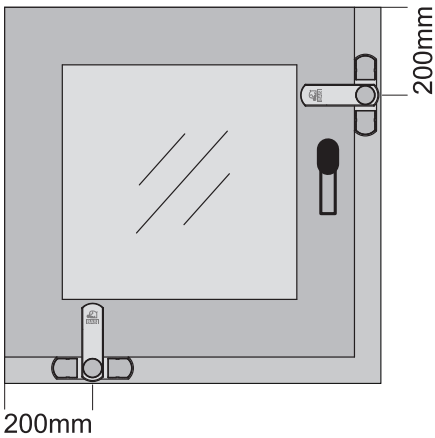
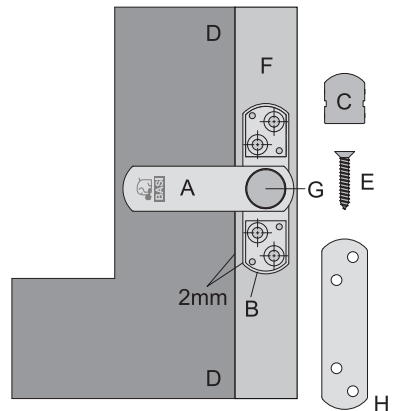
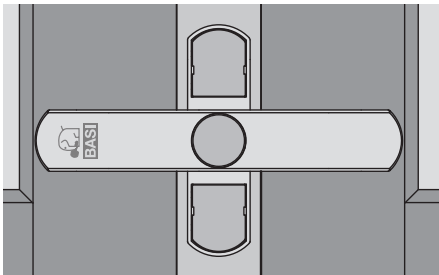
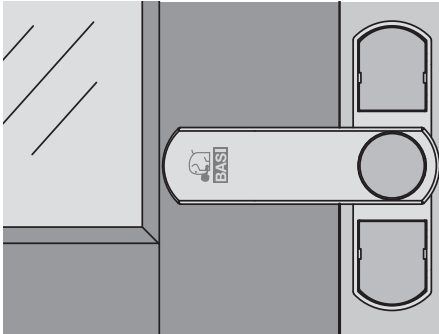


Abbildung 3: Montage des Befestigungsblocks



Technische Daten

- Einsatzbereich Fenster und Fenstertüren: einflügelig oder doppelflügelig
- Material Knebel: Zinkdruckguß
- Entriegelung: mittels Druckknopf
- Farben: weiß, braun



Übersicht, verriegelte Position

© Copyright

Nachdruck oder Vervielfältigung
(auch auszugsweise)
nur mit Genehmigung der:
BASI GmbH
Konstantinstraße 387
41238 Mönchengladbach
Deutschland

2023

Diese Druckschrift, einschließlich aller
ihrer Teile, ist urheberrechtlich geschützt.

Jede Verwertung außerhalb der engen
Grenzen des Urheberrechtes ist
ohne Zustimmung der BASI GmbH
unzulässig und strafbar.

Das gilt insbesondere
für Vervielfältigungen,
Übersetzungen, Mikroverfilmungen
und die Einspeisung und Verarbeitung
in elektronischen Systemen.

BASI GmbH
Konstantinstraße 387
41238 Mönchengladbach
Deutschland