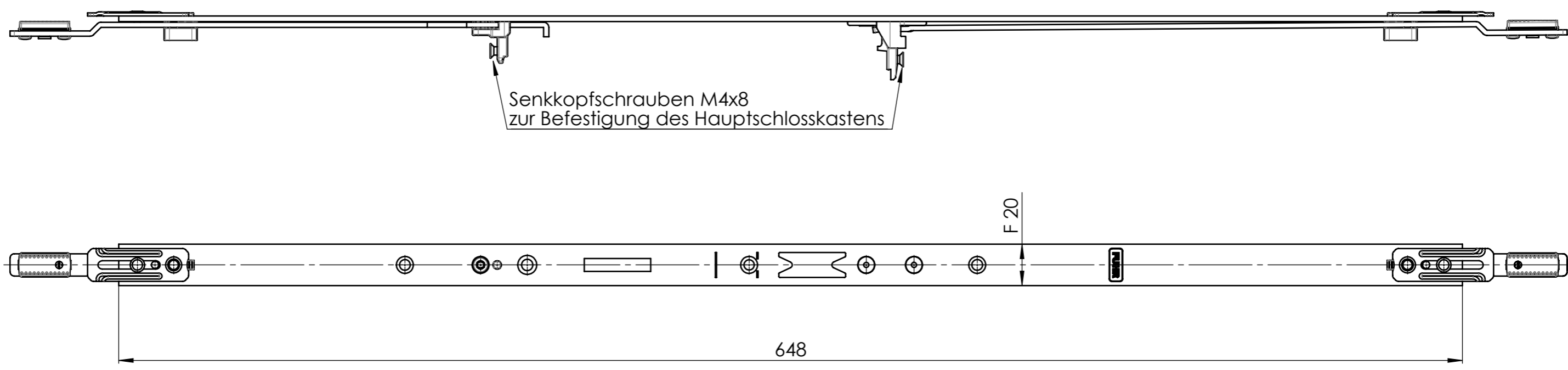


Grenzabmaße nach ISO 2768 - m

Nennmaße	> 0,5 < 3	> 3 < 6	> 6 < 30	> 30 < 120	> 120 < 400	> 400 < 1000	> 1000 < 2000
Längen	± 0,1	± 0,1	± 0,2	± 0,3	± 0,5	± 0,8	± 1,2
Rad. Fase	± 0,2	± 0,5					

Diese Unterlagen sind und bleiben ausschließliches Eigentum der Carl Fuhr GmbH & Co.. Alle Rechte an dem Inhalt dieser Unterlagen stehen ausschließlich der Carl Fuhr GmbH & Co. zu. Die Weitergabe dieser Unterlagen und/oder des Inhaltes dieser Unterlagen an Dritte ist untersagt. Eine Benutzung dieser Unterlagen ist nur auf Grund einer ausdrücklichen schriftlichen Genehmigung seitens der Firma Carl Fuhr & Co. erlaubt. Zuwiderhandlungen werden zivil- und strafrechtlich verfolgt.



# 9365900 (VM5RM33526X)

Artikel:	855	Allgemein-toleranzen	ISO 2768 - mK		Maßstab: 1:2	Gew.: 0.355 kg	Vol.: 46.14 cm³
		Datum	Name	Bezeichnung:			
		Bearb.	16.11.17	gba	BG-Stulp zum Schloss F20x648mm Reno-Programm 2017		
		Entwickl.					
		Freigabe	16.04.18	sto			
		<b>FUHR</b>			Zeichnungs-Nr.:	Blatt	
					5-33-526-01/3		1
-	16.04.18	sto			Ers. für:	Ers. durch:	
I	Änderung	Datum	Name				1 Bl.