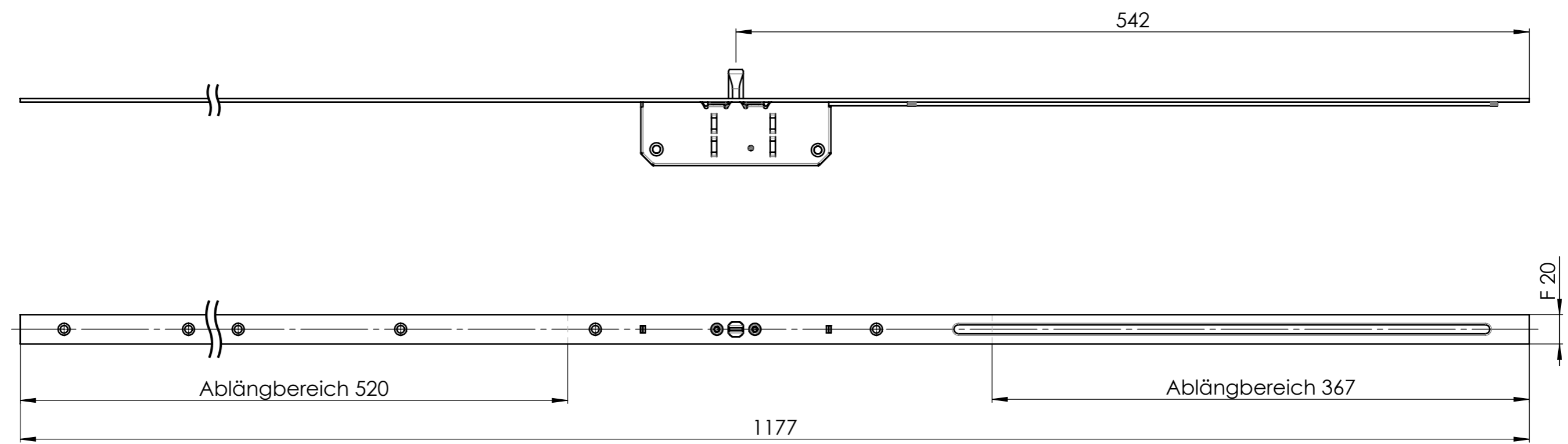


Grenzabmaße nach ISO 2768 - m

Nennmaße	> 0,5 < 3	> 3 < 6	> 6 < 30	> 30 < 120	> 120 < 400	> 400 < 1000	> 1000 < 2000
Längen	± 0,1	± 0,1	± 0,2	± 0,3	± 0,5	± 0,8	± 1,2
Rad. Fase	± 0,2	± 0,5					



Diese Unterlagen sind und bleiben ausschließliches Eigentum der Carl Fuhr GmbH & Co.. Alle Rechte an dem Inhalt dieser Unterlagen stehen ausschließlich der Carl Fuhr GmbH & Co. zu. Die Weitergabe dieser Unterlagen und/oder des Inhaltes dieser Unterlagen an Dritte ist untersagt. Eine Benützung dieser Unterlagen ist nur auf Grund einer ausdrücklichen schriftlichen Genehmigung seitens der Firma Carl Fuhr & Co. erlaubt. Zuwiderhandlungen werden zivil- und strafrechtlich verfolgt.

## Artikel-Nr. : VMAB201177X

Artikel: <b>Multisafe</b>		Allgemein- toleranzen <b>ISO 2768 - mK</b>		Maßstab: 1:3	Gew.: 0.795 kg	Vol.: 103.07 cm³
				Werkstoff:		
				Bezeichnung:		
				<b>BG. MAU/MAO F20x1177mm Typ8 ablängbar Reno-Programm 2017</b>		
				Zeichnungs-Nr.:		
				<b>1-0400-422/3</b>		
				Blatt		
				<b>1</b>		
				Bl.		
				1		
				Ers. für:		
				Ers. durch:		
b Übertrag ins 3D		21.11.17	gba			
l Änderung		Datum	Name			

