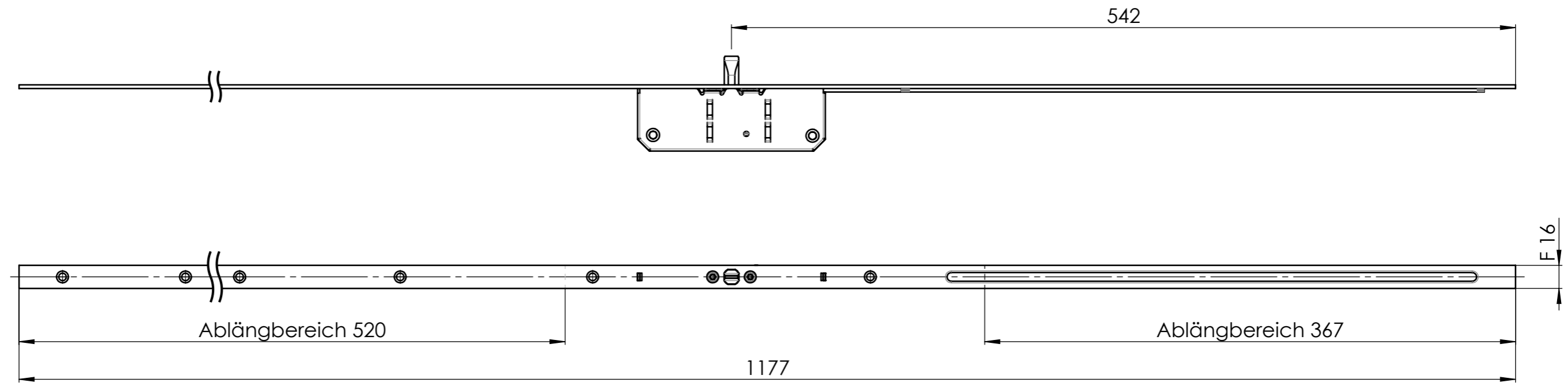


Grenzabmaße nach ISO 2768 - m

Nennmaße	> 0,5 < 3	> 3 < 6	> 6 < 30	> 30 < 120	> 120 < 400	> 400 < 1000	> 1000 < 2000
Längen	± 0,1	± 0,1	± 0,2	± 0,3	± 0,5	± 0,8	± 1,2
Rad. Fase	± 0,2	± 0,5	± 1				



Diese Unterlagen sind und bleiben ausschließliches Eigentum der Carl Fuhr GmbH & Co.. Alle Rechte an dem Inhalt dieser Unterlagen stehen ausschließlich der Carl Fuhr GmbH & Co. zu. Die Weitergabe dieser Unterlagen und/oder des Inhaltes dieser Unterlagen an Dritte ist untersagt. Eine Benutzung dieser Unterlagen ist nur auf Grund einer ausdrücklichen schriftlichen Genehmigung seitens der Firma Carl Fuhr & Co. erlaubt. Zuwiderhandlungen werden zivil- und strafrechtlich verfolgt.

Artikel-Nr. : MAB161177X

Artikel: Multisafe		Allgemein- toleranzen ISO 2768 - m		Maßstab: 1:3	Gew.: 0.702 kg	Vol.: 91.3 cm³
				Werkstoff:		
				Bezeichnung: BG. MAU/MAO 1177mm F16 Typ8 ablängbar Reno-Programm 2017		
				Zeichnungs-Nr.: 1-0400-421/3		
				Blatt 1 1 Bl.		
- Änderung		Datum Name		Ers. für:		Ers. durch:

