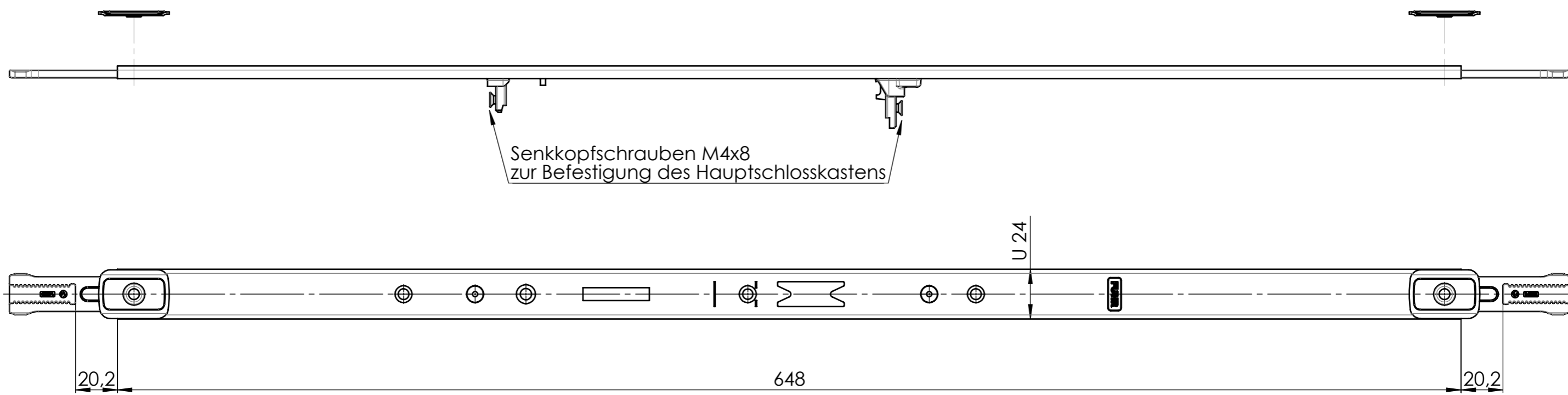


Grenzabmaße nach ISO 2768 - m

Nennmaße	> 0,5 < 3	> 3 < 6	> 6 < 30	> 30 < 120	> 120 < 400	> 400 < 1000	> 1000 < 2000
Längen	± 0,1	± 0,1	± 0,2	± 0,3	± 0,5	± 0,8	± 1,2
Rad. Fase	± 0,2	± 0,5					



Diese Unterlagen sind und bleiben ausschließliches Eigentum der Carl Fuhr GmbH & Co.. Alle Rechte an dem Inhalt dieser Unterlagen stehen ausschließlich der Carl Fuhr GmbH & Co. zu. Die Weitergabe dieser Unterlagen und/oder des Inhaltes dieser Unterlagen an Dritte ist untersagt. Eine Benutzung dieser Unterlagen ist nur auf Grund einer ausdrücklichen schriftlichen Genehmigung seitens der Firma Carl Fuhr & Co. erlaubt. Zuwiderhandlungen werden zivil- und strafrechtlich verfolgt.

## Artikel-Nr.: M5RQ25102X

Artikel:	855	Allgemein-toleranzen	ISO 2768 - mK		Maßstab: 1:2	Gew.: 0.411 kg	Vol.: 56.55 cm³
			Datum	Name	Werkstoff:		
			Bearb.	16.11.17	gba	Bezeichnung:	
			Entwickl.			BG-U-Schiene zum Schloss	
			Freigabe	16.04.18	sto	U24x6x648mm	
						Reno-Programm 2017	
						Zeichnungs-Nr.:	Blatt
						5-25-102-01/3	1
							1 Bl.
-	16.04.18	sto				Ers. für:	Ers. durch:
I	Änderung	Datum	Name				

