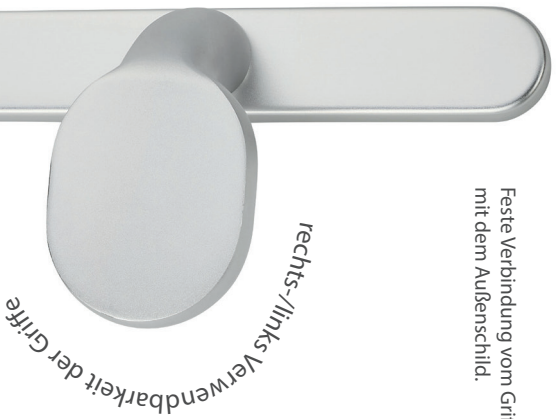


Schildbreite  
30 mm

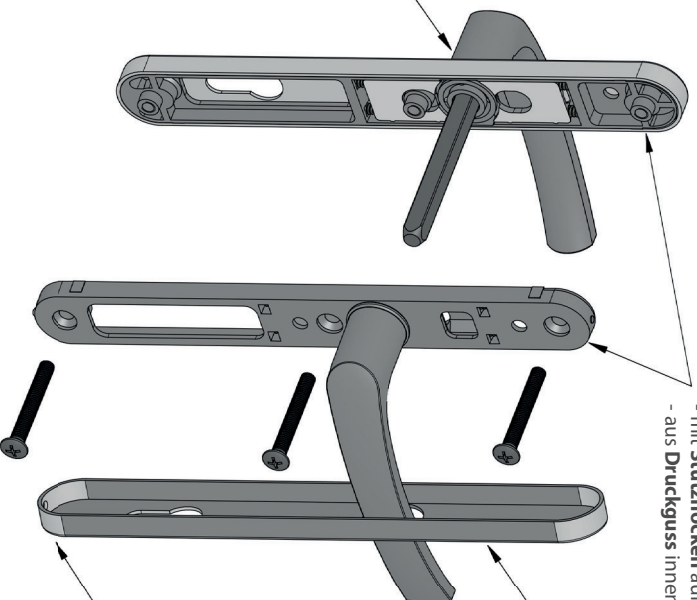


**Rahmentürbeschläge**  
Hochwertige Langschildgarnituren für Rahmentüren aus PVC.  
Durch Ihre schmale Schildbreite und der unterschiedlichen  
Aluminium-Farbtöne sind sie optimal für die Nebeneingangstür  
geeignet.

Feste Verbindung vom Griff  
mit dem Außenschild.



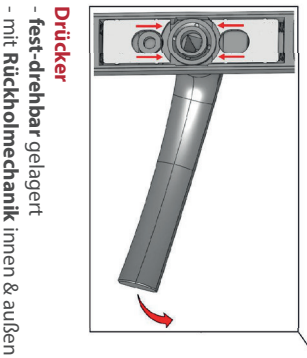
**Grundkonstruktion**  
- mit Stütznocken außen  
- aus Druckguss innen & außen



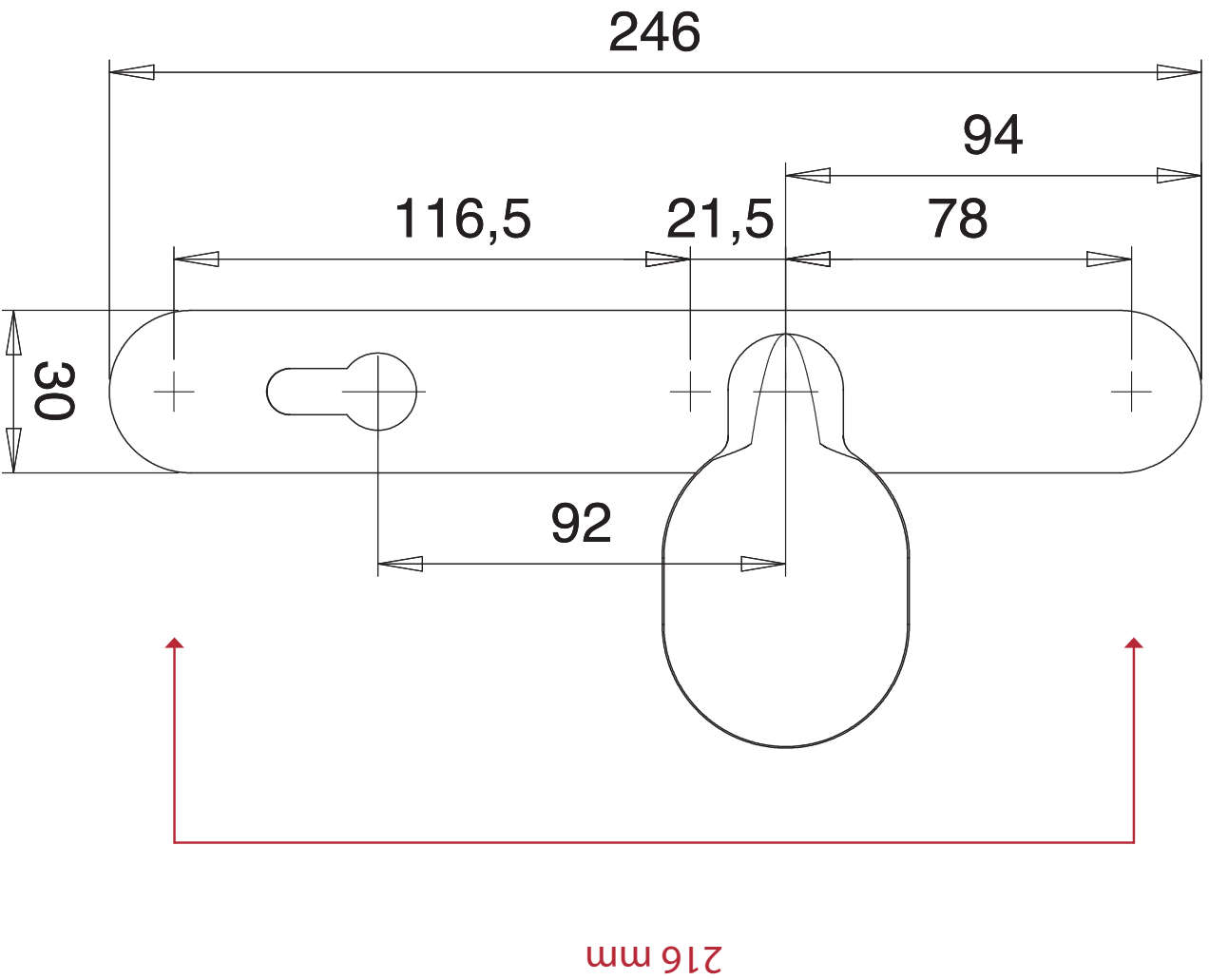
**Kappe**  
- nachträglich aufsteckbar



**Grundkonstruktion**  
- mit Kugelastung



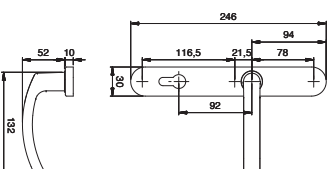
**Drücker**  
- fest-drehbar gelagert  
- mit Rückholmechanik innen & außen



**Alternatives Bohrbild (AB) | 216 mm:**  
 obere Stütznocke / Mitte Nuss 78 mm  
 mittlere Stütznocke / Mitte Nuss 21,5 mm  
 untere Stütznocke / Mitte Nuss 138 mm  
 untere Stütznocke / mittlere Stütznocke 116,5 mm



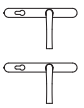
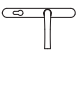
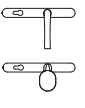
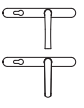
F1	F9
F12	



**INFO** 

Lieferung der Komplettgarnituren mit Befestigungszubehör für TS = 60 - 80 mm.

- ◆ Material: Aluminium eloxiert/beschichtet
- ◆ Grundkonstruktion: Druckguss
- ◆ Drücker-Lagerung: fest-drehbar, innen und außen mit Rückholmechanik
- ◆ Stütznocken: Metallsütznocken im Außenschild 10 mm
- ◆ Verschraubung: Bohrloch-Ø für M6, verdeckt
- ◆ Schildhöhe: 10 mm

	ARTIKELBEZEICHNUNG	GRIFF/ DR.	DR. FORM	■	ENTF. LOCHUNG	BESTELL- NR.	VE
	Garnitur Drücker/Drücker		2400	8 mm	92 mm PZ	2405/0030	1 Grt.
	Innenschild mit Drücker		2400	8 mm	92 mm PZ	2405/0230	1 Grt.
	Wechselgarnitur mit Griff	K27	2400	8 mm	92 mm PZ	2405/2030	1 Grt.
	Rollladengarnitur	R9	2400	8 mm	92 mm PZ	2405/9030	1 Grt.