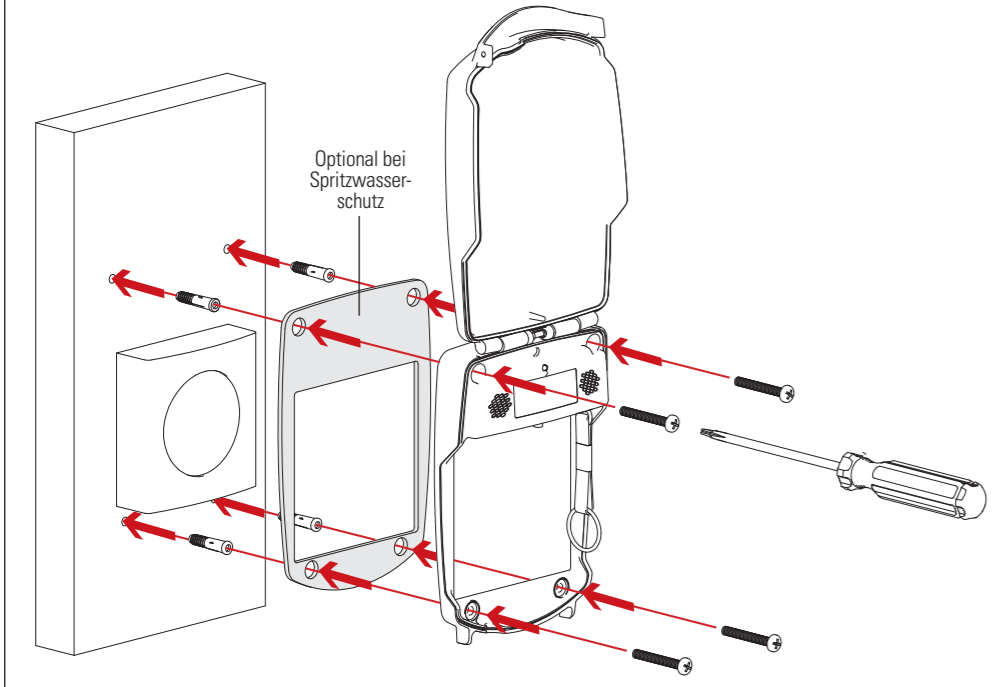


MONTAGE

- Bestimmen Sie die richtige Position der GfS e-Cover®, indem Sie die GfS e-Cover® über den Druckknopfmelder ausrichten.
- Markieren Sie die vier Bohrlöcher.
- Legen Sie die GfS e-Cover® zur Seite und bohren Sie an den markierten Stellen. Stecken Sie die Dübel aus dem Lieferumfang in die Bohrlöcher.
- Positionieren Sie die GfS e-Cover® deckungsgleich mit den Schrauböffnungen über den Bohrlöchern. Sollten Sie einen Spritzwasserschutz vorgesehen haben, platzieren Sie diesen zwischen GfS e-Cover® und Wand.

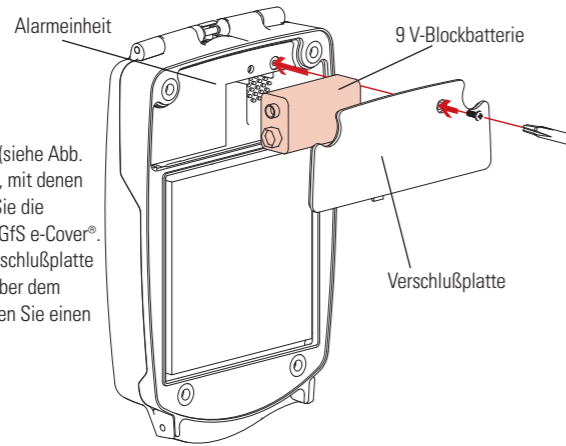
- Führen Sie in jedes der Schraublöcher eine Befestigungsschraube und befestigen Sie die GfS e-Cover®.
- Wenn Sie eine GfS e-Cover® mit Alarmierung verwenden, ziehen nun den Service-Pin und schließen Sie die GfS e-Cover®.



BATTERIE

Die Batterie ist im Auslieferungszustand bereits angeschlossen.

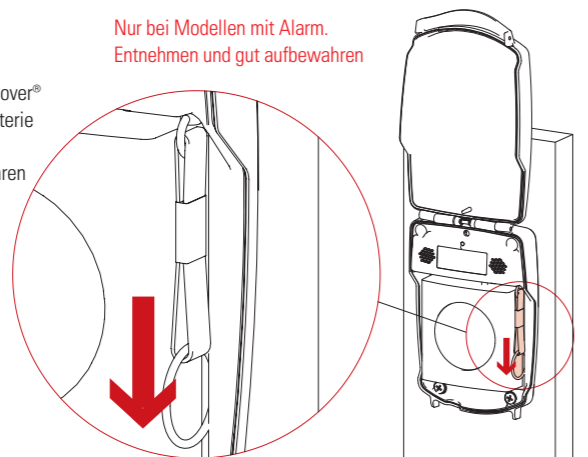
Wechseln der Batterie: Stecken Sie den Service-Pin (siehe Abb. unten) in die Alarmeinheit. Entfernen Sie die Schrauben, mit denen die GfS e-Cover® auf der Wand montiert wurde. Lösen Sie die Verschlussplatte der Alarmeinheit auf der Rückseite der GfS e-Cover®. Wechseln Sie die Batterie und verschrauben Sie die Verschlussplatte auf der Alarmeinheit. Befestigen Sie die GfS e-Cover® über dem Druckknopfmelder, und ziehen Sie den Service-Pin. Führen Sie einen Funktionstest durch.



SERVICE-PIN

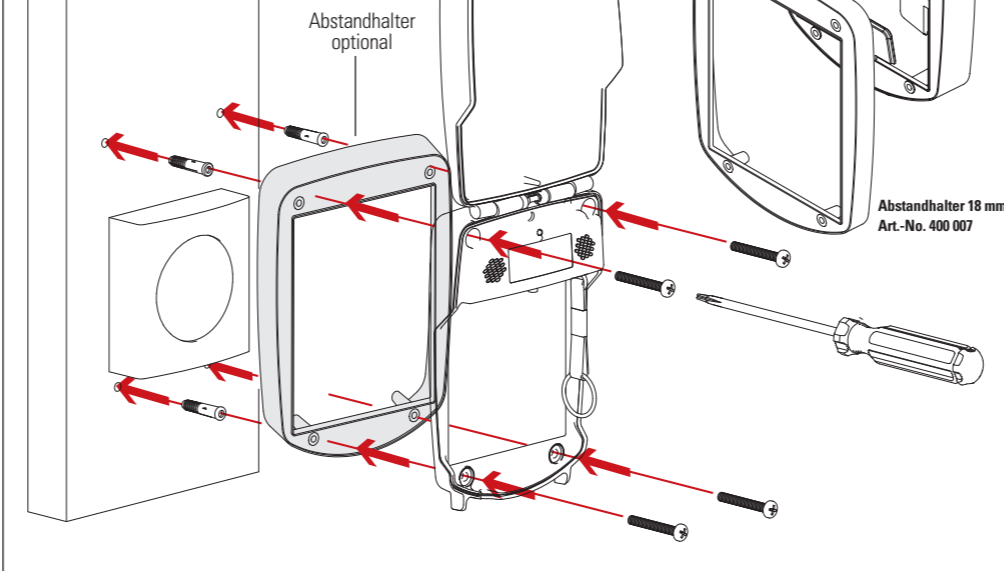
Den Service-Pin benötigen Sie, wenn Sie die GfS e-Cover® alarmfrei öffnen möchten, um beispielsweise die Batterie zu wechseln (nur bei GfS e-Cover®s mit Alarm). Heben Sie dazu den transparenten Deckel an und führen Sie den Metallstift in die Öffnung oben rechts an der Unterseite der Alarmeinheit. Der Ton verstummt.

Achtung: Der Alarm wird nicht gespeichert sondern stoppt wenn die GfS e-Cover® wieder geschlossen wird.



ABSTANDHALTER

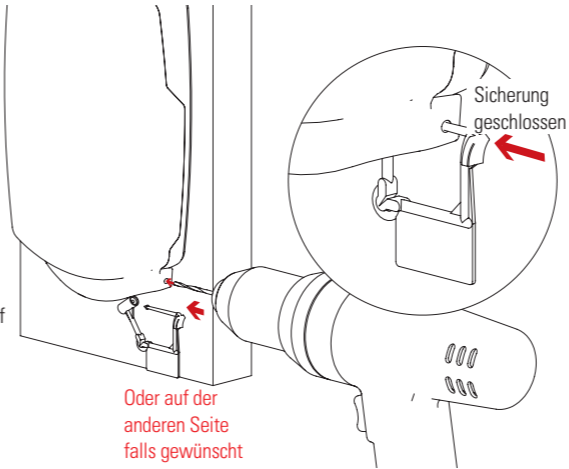
Abstandhalter können notwendig werden, wenn der abzusichernde Druckknopfmelder nicht unter die GfS e-Cover® paßt.



SICHERUNG

In bestimmten Anwendungsbereichen kann es sinnvoll sein, den Deckels der GfS e-Cover® gegen das Anheben zu sichern bzw. die Funktionsfähigkeit der GfS e-Cover® und des darunterliegenden Druckknopfmelders für eine Sichtprüfung über eine Plombierung zu signalisieren. Hierzu verwenden Sie das GfS e-Cover®-Sicherungsset (Art.-Nr.: 400 400).

Montage: Bohren Sie mit einem Bohrer der Stärke 3 auf der linken oder rechten Seite ein Loch durch Deckel und Gehäuse der GfS e-Cover® (siehe Abb.). Bringen Sie nun das GfS e-Cover®-Sicherungsset an.



ohne Alarm	GfS e-Cover® groß, grün	401 000
	GfS e-Cover® groß, rot	401 001
	GfS e-Cover® groß, blau	401 002
	GfS e-Cover® groß, blau	401 003
	GfS e-Cover® groß, weiss	401 004
	GfS e-Cover® groß, spritzwassergeschützt, grün	401 100
	GfS e-Cover® groß, spritzwassergeschützt, rot	401 101
	GfS e-Cover® groß, spritzwassergeschützt, blau	401 102
	GfS e-Cover® groß, spritzwassergeschützt, gelb	401 103
	GfS e-Cover® groß, spritzwassergeschützt, weiss	401 104
mit Alarm	GfS e-Cover® groß, grün	411 000
	GfS e-Cover® groß, rot	411 001
	GfS e-Cover® groß, blau	411 002
	GfS e-Cover® groß, gelb	411 003
	GfS e-Cover® groß, weiss	411 004
	GfS e-Cover® groß, spritzwassergeschützt, grün	411 100
	GfS e-Cover® groß, spritzwassergeschützt, rot	411 101
	GfS e-Cover® groß, spritzwassergeschützt, blau	411 102
	GfS e-Cover® groß, spritzwassergeschützt, gelb	411 103
	GfS e-Cover® groß, spritzwassergeschützt, weiss	411 104
Zubehör	Abstandhalter 18 mm	400 007
	Abstandhalter 32 mm	400 008
	Sicherungsset (10 St)	400 400

Entsorgungshinweis

Entsorgen Sie das Altgerät über eine Sammelstelle für Elektronikschrott oder über Ihren Fachhändler. Entsorgen Sie das Verpackungsmaterial in die Sammelbehälter für Pappe, Papier und Kunststoffe. Altgeräte dürfen nicht mit dem Hausmüll entsorgt werden.



Gewährleistung

Innerhalb der gesetzlichen Garantiezeit beseitigen wir unentgeltlich die Mängel des Gerätes, die auf Material- oder Herstellungsfehlern beruhen, durch Reparatur oder Umtausch. Die Garantie erlischt bei Fremdeingriff.

Kundendienst

Sollten trotz sachgerechter Handhabung Störungen auftreten oder wurde das Gerät beschädigt, wenden Sie sich bitte an Ihren Lieferanten

GfS Sicherheit an Türen

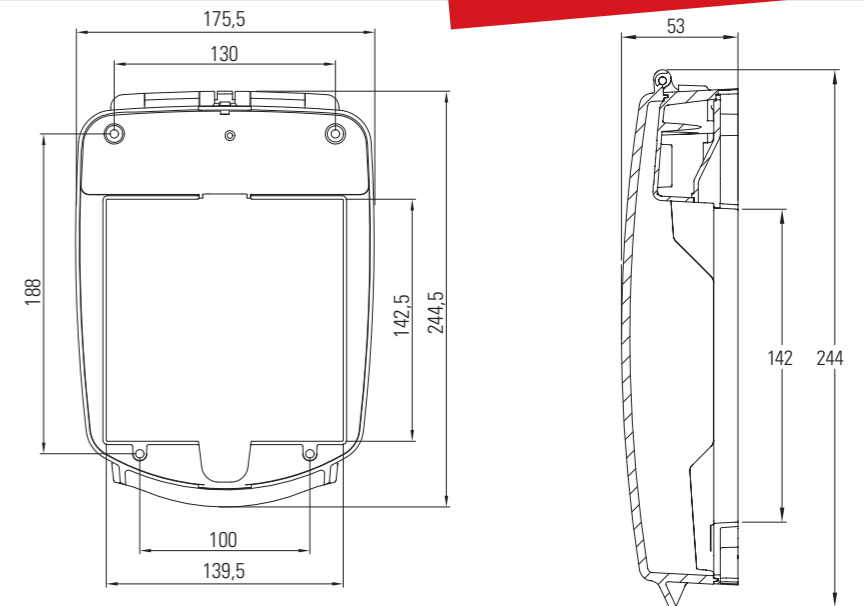


GfS e-Cover® groß

Art.-Nr.: 401 xxx



Noch Fragen?
 Unser Beraterteam steht Ihnen
Montag bis Donnerstag von 8.00 bis 17.00 Uhr
und am Freitag von 8.00 bis 14.00 Uhr zur Verfügung.
040-7 90 19 50



VORTEILE

- für Handmelder bis 138 x 138 mm
- hohe Hemmschwelle dank Öffnungsalarm
- Auf- und Unterputzvariante in einem Gehäuse
- integrierte Batterieüberwachung
- elegantes, kompaktes Design
- robustes Gehäuse aus Polycarbonat
- spritzwassergeschützte Variante verfügbar

LIEFERUMFANG

- GfS e-Cover®
- Befestigungsmaterial
- Sicherungsstift für alarmfreie Öffnung
- 9 V-Blockbatterie (bei Alarmierung)

GfS – Gesellschaft für Sicherheitstechnik mbH
 Tempowerkring 15 · D-21079 Hamburg Tel. 0 40 - 79 01 95 0
 info@gfs-online.com · www.gfs-online.com

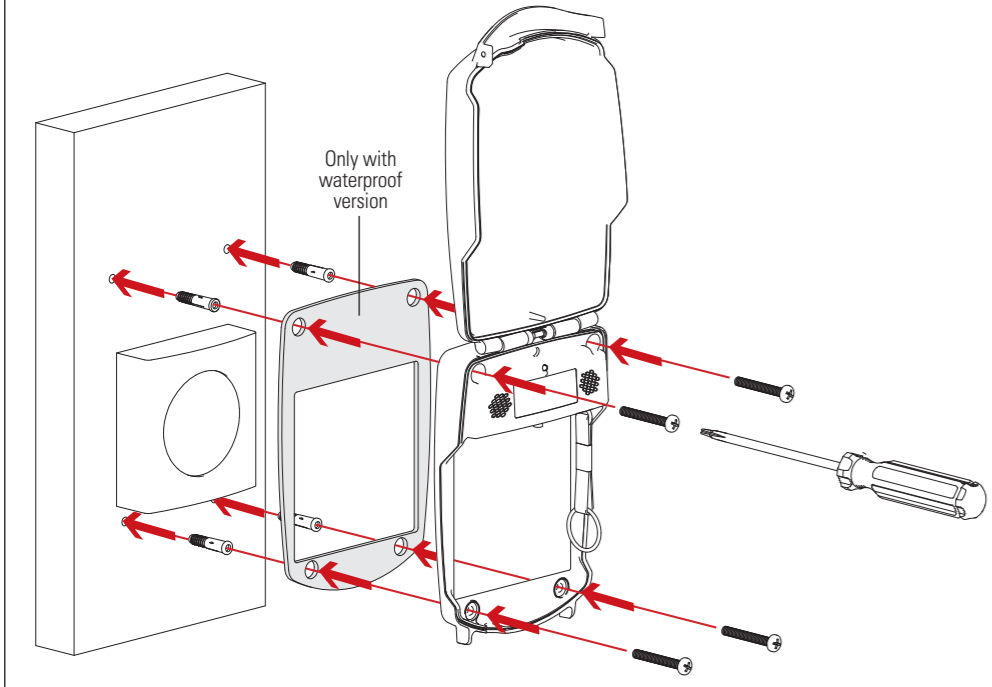
Für Druck- und Satzfehler übernehmen wir keine Haftung. Preiserhöhungen, technische Änderungen und Aktualisierungen behalten wir uns vor.

Für Druck- und Satzfehler übernehmen wir keine Haftung. Preiserhöhungen, technische Änderungen und Aktualisierungen behalten wir uns vor. 40000_eCover_1117

INSTALLATION

1. Determine the correct position of the GfS e-Cover® by aligning the GfS e-Cover® with the call point.
2. Mark the four holes.
3. Put the GfS e-Cover® aside and drill the marked spots. Insert the dowels from the scope of delivery.
4. Position the GfS e-Cover® over the drilled holes. The gasket of the waterproof version needs to be positioned between GfS e-Cover® and wall.

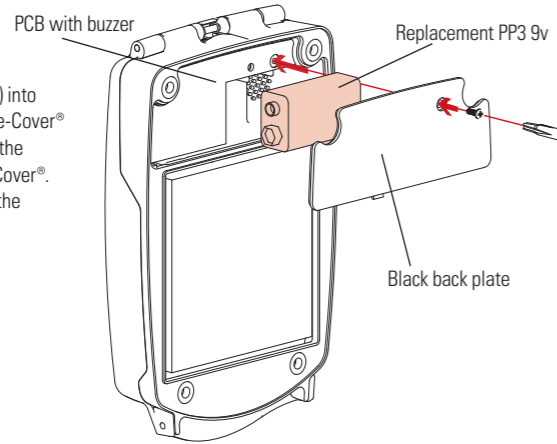
5. Mount the GfS e-Cover® on the wall with the four supplied screws.
6. If you use an alarmed version pull the service pin and close the GfS e-Cover®.



BATTERY

The battery is connected when delivered.

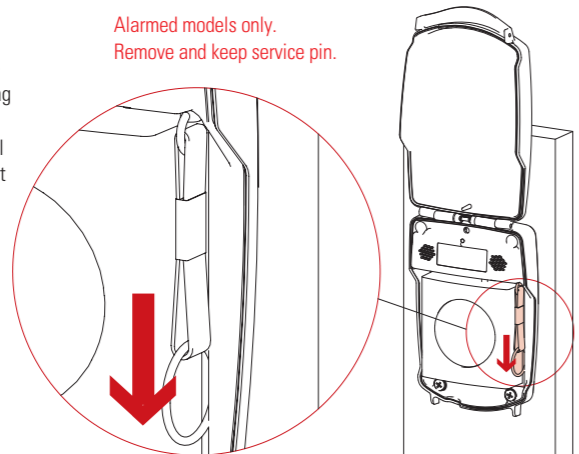
Change the battery: Insert service pin (see figure below) into the alarm unit. Remove the screws with which the GfS e-Cover® is mounted on the wall. Remove the black back plate of the GfS e-Cover®. Change the battery and close the GfS e-Cover®. Mount the GfS e-Cover® over the call point and remove the service pin. Perform a function test.



SERVICE-PIN

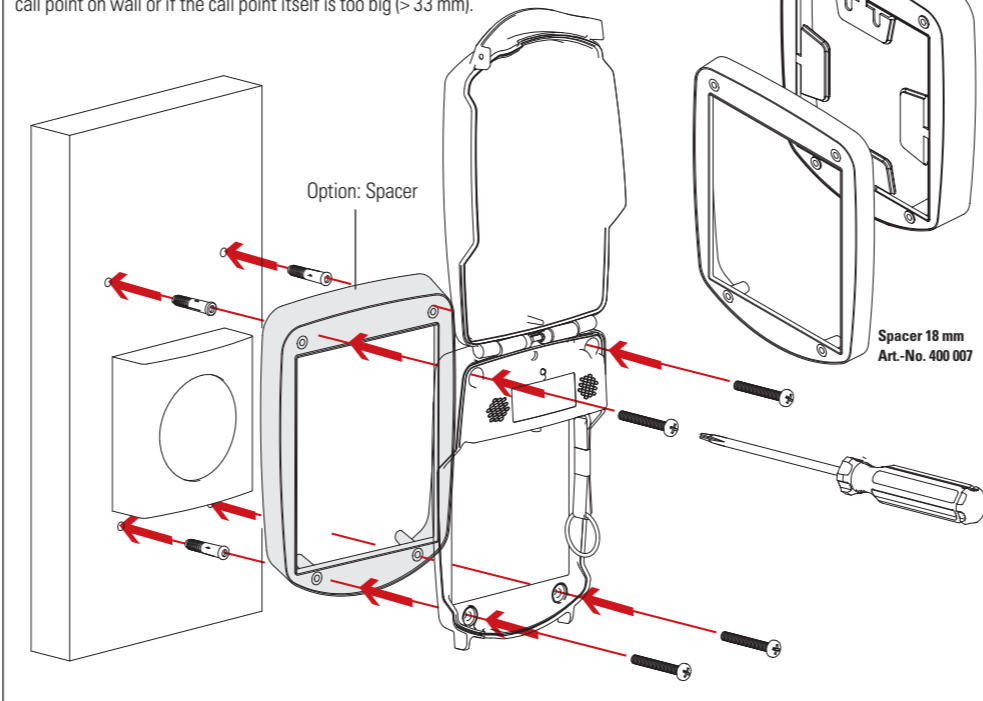
The service pin is needed for alarmed versions of the GfS e-Cover® in order to silence the alarm while lifting the lid of the GfS e-Cover®. This feature is required e.g. when the battery needs to be changed or the call point to be checked. Lift the transparent lid and insert the metal pin into the opening of the GfS e-Cover® housing. The sound stops.

Note: The alarm is not saved but stops when the GfS e-Cover® is closed again.



SPACER

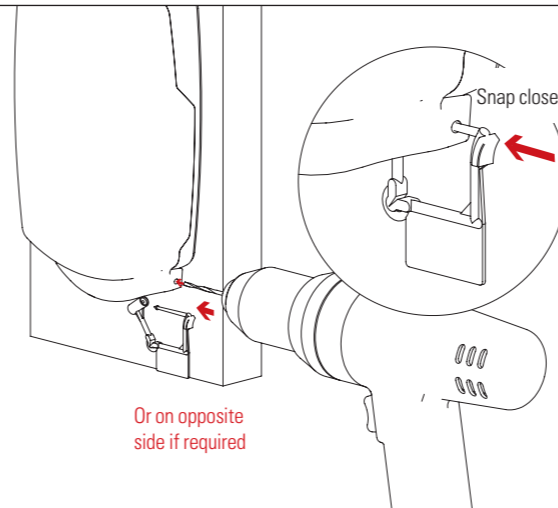
Spacers may become necessary if the cables enter the call point on wall or if the call point itself is too big (> 33 mm).



GFS BREAK SEALS

In order to create an additional deterrent to reduce the number of abuses or in order to make it visually clear that the call point has not been used and is still operational GfS Break Seals (Art.-No. : 400 400) might be employed.

Assembly: Drill a 3 mm hole through the lid and the housing of the GfS e-Cover® (see illustration). Fix the GfS Break Seal on the GfS e-Cover®.



non Sounder	GfS e-Cover® B, green	401 000
	GfS e-Cover® B, red	401 001
	GfS e-Cover® B, blue	401 002
	GfS e-Cover® B, yellow	401 003
	GfS e-Cover® B, white	401 004
	GfS e-Cover® B, waterproof, green	401 100
	GfS e-Cover® B, waterproof, red	401 101
	GfS e-Cover® B, waterproof, blue	401 102
	GfS e-Cover® B, waterproof, yellow	401 103
	GfS e-Cover® B, waterproof, white	401 104
Sounder	GfS e-Cover® B, green	411 000
	GfS e-Cover® B, red	411 001
	GfS e-Cover® B, blue	411 002
	GfS e-Cover® B, yellow	411 003
	GfS e-Cover® B, white	411 004
	GfS e-Cover® B, waterproof, green	411 100
	GfS e-Cover® B, waterproof, red	411 101
	GfS e-Cover® B, waterproof, blue	411 102
	GfS e-Cover® B, waterproof, yellow	411 103
	GfS e-Cover® B, waterproof, white	411 104
Accessories	Spacer 18 mm	400 007
	Spacer 32 mm	400 008
	Break seals (10pc)	400 400

Disposal

Dispose an obsolete device at a collecting point for electronic waste or at your supplier. Dispose the packaging material at a paper collecting point for paper resp. plastic. You may not dispose an obsolete device in the general garbage.



Warrenty

Within the legal warrenty time we intend to repair all defect devices, whether the defect is caused by the material or assembly, or replace them. The warrenty expires after a third-party repair.

Conformity

This product complies with the essential requirements of the R&TTE guideline 1999/5/EG. You may request the certificate of conformity from your supplier.

Service

In case of a system failure or a defect device please contact the following address:

GfS Sicherheit an Türen

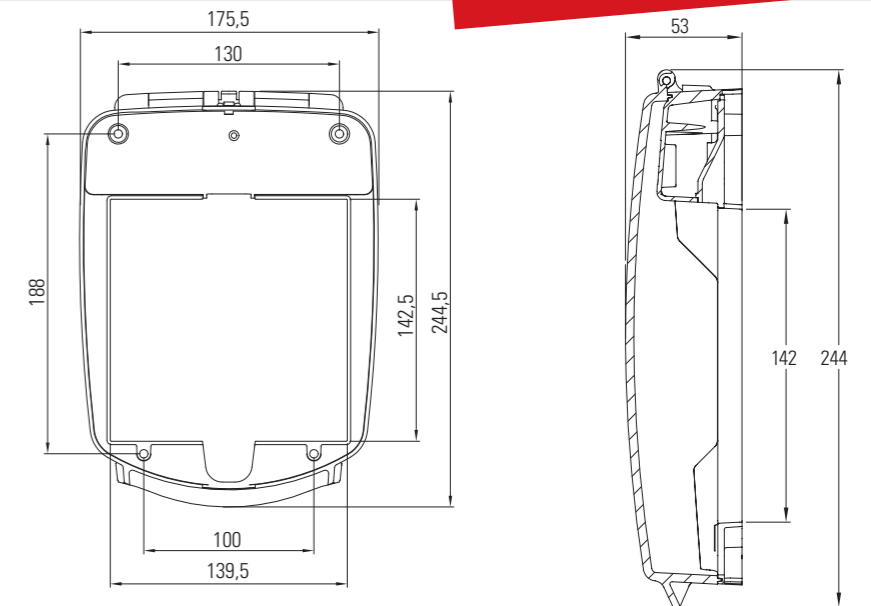


GfS e-Cover® B

Art.-No 401 xxx



Any questions
Our experts are available from
Monday to Friday between 8.00 a.m. and 5.00 p.m.
to answer to your questions.
+49 40 790 19 50



For printing errors, we assume no liability. Price increases, technical changes and updates without notice. 400000_eCover_1117

DESCRIPTION

The GfS e-Cover® B is a tough polycarbonate hinged protective cover that can easily be installed over a range of emergency switches and other devices to provide protection from vandalism, accidental damage or misuse.

The GfS e-Cover® B can also be fitted with an integral battery powered alarm, that when lifted emits an ear piercing 90 dB pre-alarm, warning the user that the device is for emergency use only and should not be tampered with.

SCOPE OF DELIVERY

- GfS e-Cover®
- Screws
- Service pin
- PP3 9v battery

GfS – Gesellschaft für Sicherheitstechnik mbH
Tempowerkring 15 · D-21079 Hamburg Tel. 0 40 - 79 01 95 0
info@gfs-online.com · www.gfs-online.com

Für Druck- und Satzfehler übernehmen wir keine Haftung. Preiserhöhungen, technische Änderungen und Aktualisierungen behalten wir uns vor.