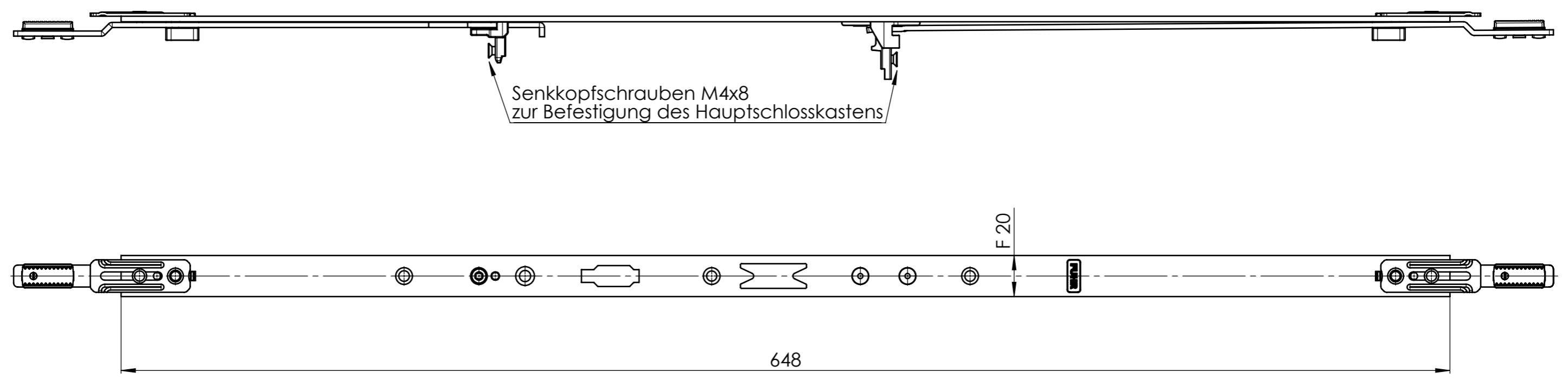



Grenzabmaße nach ISO 2768 - m

Nennmaße	> 0,5 < 3	> 3 < 6	> 6 < 30	> 30 < 120	> 120 < 400	> 400 < 1000	> 1000 < 2000
Längen	± 0,1	± 0,1	± 0,2	± 0,3	± 0,5	± 0,8	± 1,2
Rad. Fase	± 0,2	± 0,5	± 1				

Diese Unterlagen sind und bleiben ausschließliches Eigentum der Carl Fuhr GmbH & Co.. Alle Rechte an dem Inhalt dieser Unterlagen stehen ausschließlich der Carl Fuhr GmbH & Co. zu. Die Weitergabe dieser Unterlagen und/oder des Inhaltes dieser Unterlagen an Dritte ist untersagt. Eine Benützung dieser Unterlagen ist nur auf Grund einer ausdrücklichen schriftlichen Genehmigung seitens der Firma Carl Fuhr & Co. erlaubt. Zuwiderhandlungen werden zivil- und strafrechtlich verfolgt.



Artikel-Nr.: M7RM33527X

Artikel:	857	Allgemein-toleranzen	ISO 2768 - m		Maßstab: 1:2	Gew.: 0.355 kg	Vol.: 46.21 cm³
					Werkstoff:		
			Datum	Name	Bezeichnung:		
			Bearb.	17.11.17	gba	BG-Stulp zum Schloss	
			Entwickl.			F20x648mm	
			Freigabe	16.04.18	sto	Reno-Programm 2017	
					Zeichnungs-Nr.:		Blatt
					16.04.18		5-33-527-01/3
			16.04.18		sto		1 Bl.
I	Änderung	Datum	Name		Ers. für:		Ers. durch: