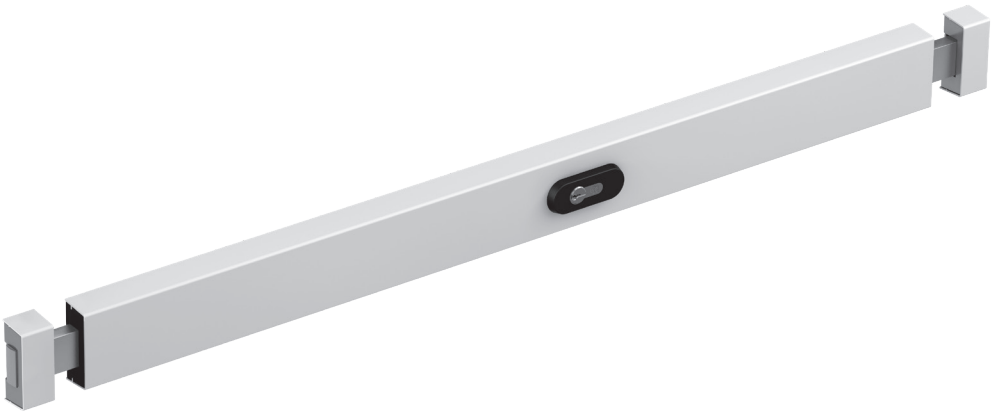


Panzer-Riegelschloss PR 800/900



Einbruchschutz für nach innen öffnende Türen

PR 800 = Einsatzbereich
für Türblattbreite von 800 bis 950 mm

PR 900 = Einsatzbereich
für Türblattbreite von 900 bis 1.050 mm



MONTAGEANLEITUNG



facebook.com/BASIGmbH



[@basi_gmbh](https://instagram.com/basi_gmbh)



www.basi.eu

Allgemeine Hinweise

Bestimmungsgemäße Verwendung

Das Panzer-Riegelschloss PR 800/900 gibt zusätzlichen Schutz gegen unberechtigtes Eindringen in Räume. Es eignet sich für nach innen öffnende Türen aus Holz, Metall und Kunststoff mit einer Türblattbreite von 800 bis 950 mm (PR 800), bzw. 900 bis 1.050 mm (PR 900).

Bitte beachten Sie die Anweisungen in dieser Anleitung, um das Panzer-Riegelschloss korrekt zu montieren. Die optimale Schutzwirkung wird nur erreicht, wenn Sie entsprechend dieser Montage- und Bedienungsanleitung vorgehen. Bewahren Sie die Montageanleitung auf, falls Sie das Schloss demontieren oder den Zylinder austauschen müssen.



Warnhinweise: Bei anleitungskonformer und fachgerechter Montage sind keinerlei Gefahren zu erwarten. Kleinteile und Verpackungsmaterialien können von Kindern verschluckt werden und zur Erstickung führen! Achten Sie darauf, dass Kleinteile und Verpackungsmaterialien nicht in die Hände von Kindern gelangen. Entsorgen Sie das Verpackungsmaterial sofort.

Mit dieser Montageanleitung können nicht alle Anwendungsfälle abgedeckt werden. Bei weiteren Fragen wenden Sie sich bitte an Ihren Händler oder Fachunternehmer.

Technische Änderungen bleiben ausdrücklich seitens des Herstellers vorbehalten.

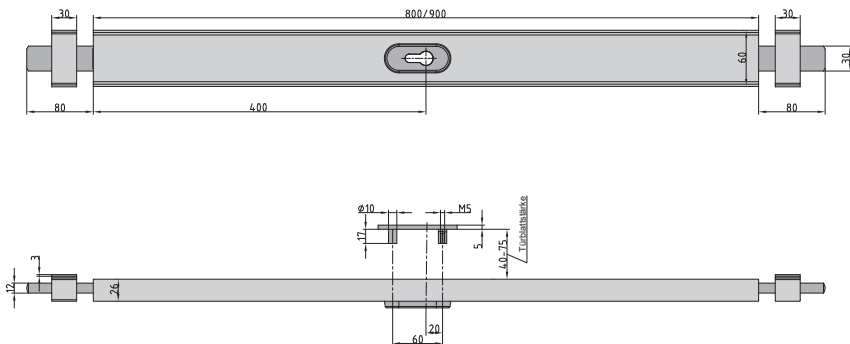
Haftungsausschluss

Der Hersteller übernimmt keine Haftung für Schäden und/oder Verletzungen, die bei unsachgemäßer Handhabung und/oder bei der Montage des Produktes bzw. bei Benutzung der benötigten Werkzeuge entstehen. Wenn Sie Elektrowerkzeuge benutzen (z. B. Bohrmaschine), beachten Sie alle Sicherheitshinweise des Herstellers des Werkzeugs.

Lieferumfang

Prüfen Sie die Vollständigkeit der Lieferung:

- 1x Panzer-Riegelschloss (1)
- 1x AS Profil-Doppelzylinder 30/55 mm für Türstärke 40 mm (22)
- 2x Seitenteile, Kunststoff (6)
- 1x Außenrosette PZ, Edelstahl (16)
- 1x Innenrosette, Kunststoff (15)
- 2x Federscheibe (23)



- 2x Schraube M5x35 (17)
- 4x Schraube M5x15 (20)
- 4x Schraube M4x10 (Zylinderkopf) (19)
- 4x Schraube M6x75 (10)
- 4x Dübel 8x40 (8)
- 2x Spreizdübel 10x112 (9)
- 2x Schließblech (13) mit Deckel (14)
- 12x Distanzplatte 2 mm (11)
- 2x Distanzplatte 12 mm (12)
- 3x Schlüssel

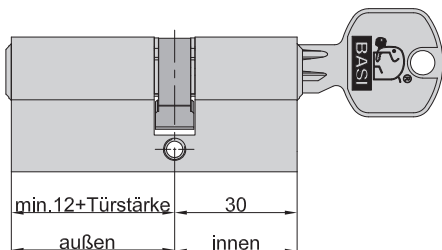
Benötigte Werkzeuge

- Diverse Schraubendreher
- Bohrmaschine
- Metallbohrer: Ø 13,0 mm (auch bei Holz verwenden), Ø 13,5 mm, Ø 15,0 mm, Ø 18,5 mm, Ø 10,0 mm
- Steinbohrer: Ø 10,0 mm (mind. 180 mm)
- Lochfräse/-säge: Ø 35 mm
- Wasserwaage, Metermaß

Allgemeine Montagehinweise

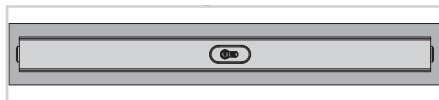
Vorbemerkung zur Montage: Stellen Sie vor der Montage sicher, dass das Panzer-Riegelschloss für die baulichen Gegebenheiten geeignet ist. Bestellen Sie je nach Türstärke ggf. einen passenden Profil-Doppelzylinder. Drehen Sie die Befestigungsschrauben zur Vermeidung von Überdrehung mit einem geeigneten Schraubendreher von Hand fest.

Vorgerichtet für Profil-Doppelzylinder:



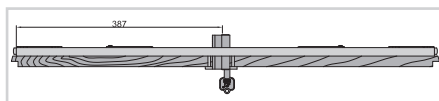
Montage-Schritte

1. Nehmen Sie den Gehäusedeckel (7) vom Panzer-Riegelschloss ab und Legen Sie ihn von der Innenseite mittig auf das Türblatt, so dass die Abstände zur Kante des Türblattes gleich sind.



2. Zeichnen Sie die Bohrung für den Zylinder an und bohren Sie in der gewünschten Höhe ein Loch mit einem Durchmesser von 35 mm in das Türblatt.

Hinweis: der Abstand bis zur Mitte des Profil-Doppelzylinders beträgt 387 mm.



*Passender Profil-Doppelzylinder

Türstärke	Ausführung
40 mm	30/55 mm
45 mm	30/60 mm
50 mm	30/65 mm
55 mm	30/70 mm
60 mm	30/75 mm
65 mm	30/80 mm
70 mm	30/85 mm
75 mm	30/90 mm



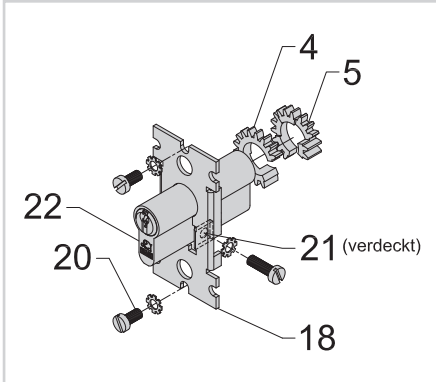
Falls der Profil-Doppelzylinder bereits eingebaut ist, fahren Sie mit Schritt 10 fort. Sonst montieren Sie den Profil-Doppelzylinder wie folgt:

3. Entfernen Sie die Schrauben und Federscheiben (19) der Zylinderplatte (18).

4. Nehmen Sie die Zylinderplatte ab und entfernen Sie den Plastikeinsatz.

5. Entnehmen Sie das unter der Zylinderplatte eingelegte Zahnrad (4, 5)

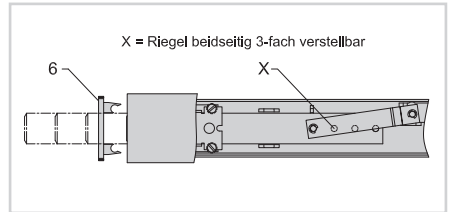
6. Schieben Sie ein Teil (4) des Zahnrades von links, das andere Teil (5) von rechts auf den Profil-Doppelzylinder. Das breitere Segment der Zahnradteile wird jeweils an den Schließbart (21) des Profil-Doppelzylinders angelegt. Beide Teile bilden mit der Schließnase eine formschlüssige Verbindung.



7. Setzen Sie den Profil-Doppelzylinder in die Zylinderplatte (18) ein und befestigen Sie den Zylinder mit der Schraube M5x15 (20) und Federscheibe (23).

8. Schieben Sie die Zahnstangen (2, 3) an den Anschlag, so dass der Riegel sich in der später geöffneten Stellung befindet. Der Schließbart muss in die breite Aussparung der Zahnstange einlaufen.

9. Setzen Sie nun den montierten Zylinder mit der Zylinderplatte in das Panzer-Riegelschloss ein und schrauben Sie die Platte mit den Schrauben und Federscheiben (19) fest.



Befestigen Sie nun das Panzer-Riegelschloss auf der Tür:

10. Legen Sie das Panzer-Riegelschloss mit dem eingesetzten Profil-Doppelzylinder so an, dass der Zylinder sich in der Bohrung der Tür befindet.

11. Richten Sie den Riegel mit der Wasserwaage aus und zeichnen Sie die beiden Befestigungsbohrungen für die Außenrosette (16) an.

12. Bohren Sie die Löcher mit einem Bohrer 12 mm Ø vor.

13. Setzen Sie das Panzer-Riegelschloss wieder ein, schieben Sie die ZA Außenrosette (16) auf der Außenseite der Tür über den Schließzylinder und befestigen Sie die Rosette mit den Federscheiben und Schrauben M4x10 (19) (Zylinderkopf).

14. Kontrollieren Sie die Ausrichtung mit der Wasserwaage, zeichnen Sie die Bohrungen an den Enden (24) an.

15. Bohren Sie die Löcher vor und befestigen Sie das Panzer-Riegelschloss mit den Schrauben M5x35 (17) am Türblatt.

16. Setzen Sie den Deckel (7) wieder auf und drücken Sie die Seitenteile (6) und die Innenrosette (15) aus Kunststoff ein.

Montage der Schließbleche:

17. Legen Sie die Schließbleche (13) in Höhe des Riegels am Türrahmen oder an der Wand auf beiden Seiten an.

Typ: Wenn Sie das Panzer-Riegelschloss abschließen, können Sie das Schließblech über den ausgefahrenen Riegel schieben. Dadurch wird die Ausrichtung erleichtert.

18. Zeichnen Sie die Bohrungen an.

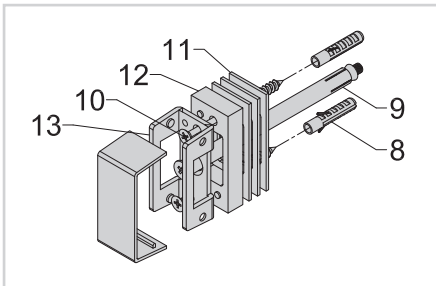
19. Entfernen Sie die Schließbleche, schließen Sie das Schloss auf, bohren Sie die Dübellöcher und setzen Sie die Mauerdübel (8) ein.

20. Legen Sie so viele Distanzplatten (11, 12) zwischen Wand und Schließblech, dass der Riegel leicht und ohne Spannung in das Schließblech gleitet. Achten Sie dabei darauf, dass die „Nasen“ der Distanzplatten in die entsprechenden Vertiefungen der nächsten Distanzplatte einrasten.

21. Befestigen Sie die Schließbleche mit den Schrauben M6x75 (10).

22. Bohren Sie nun die Löcher für die Spreizdübel (9). Setzen Sie die Spreizdübel ein und ziehen Sie sie fest.

23. Drücken Sie zum Schluss die Deckel (14) auf die Schließbleche (13).



Reinigung/Instandhaltung

Verwenden Sie bitte KEINE Sprühöle o.ä. Reinigen Sie hin und wieder den Riegel mit einem Tuch. Die Mechanik im Inneren ist bereits werkseitig ausreichend gefettet.



Entsorgung

Helfen Sie, die Umwelt zu schonen und entsorgen Sie das Produkt und die Verpackungsmaterialien entsprechend den lokalen Vorschriften.

© Copyright

Nachdruck oder Vervielfältigung
(auch auszugsweise)
nur mit Genehmigung der:
BASI GmbH
Konstantinstraße 387
41238 Mönchengladbach
Deutschland

2023

Diese Druckschrift, einschließlich aller ihrer Teile, ist urheberrechtlich geschützt.

Jede Verwertung außerhalb der engen Grenzen des Urheberrechtes ist ohne Zustimmung der BASI GmbH unzulässig und strafbar.

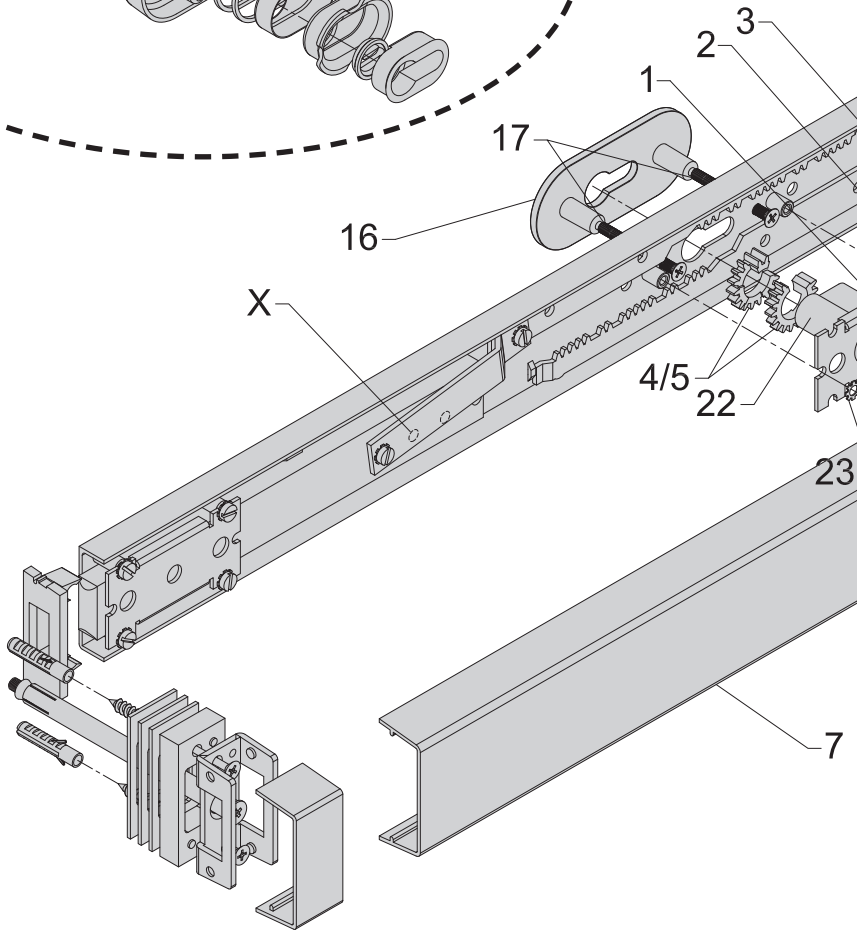
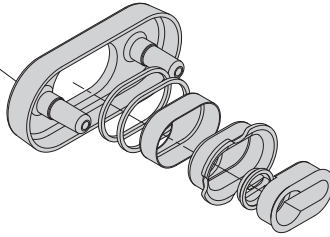
Das gilt insbesondere für Vervielfältigungen, Übersetzungen, Mikroverfilmungen und die Einspeisung und Verarbeitung in elektronischen Systemen.

BASI GmbH
Konstantinstraße 387
41238 Mönchengladbach
Deutschland

Nicht im Lieferumfang enthalten!

X = Riegel beidseitig 3-fach v

(optional bestellbar) 25



erstellbar

